

К-225 Электронный кубик

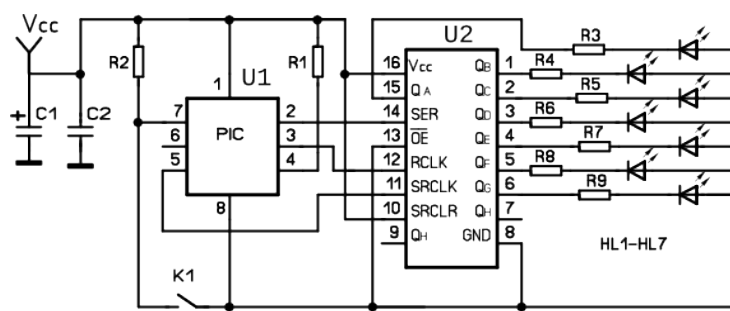
Все мы знаем множество настольных игр, в которых необходимо бросать кубики, с нанесёнными на них цифрами на каждой грани от 1 до 6. Это устройство выполняет роль такого кубика.

Технические характеристики:

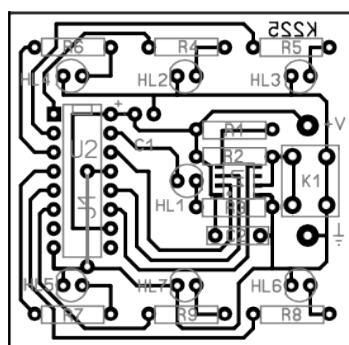
Напряжение питания 3...5В

Ток потребления 30мА

Принципиальная схема



Расположение элементов



Принцип работы электронного кубика.

При нажатии на кнопку K1 и ее удержании, устройство эмитирует движение кубика – все светодиоды начинают подмигивать. После отпускания кнопки, генерируется случайное число от 1 до 6, и отображается, семью светодиодами.

Основа схемы – микроконтроллер PIC12F629. Он работает от внутреннего тактового генератора, частотой 4МГц. После 15 секунд бездействия схема автоматически переходит в режим световых эффектов. Устройство может питаться напряжением от 3 до 5В, то есть могут быть использованы 2..3 щелочных элемента напряжением 1.5В, или один литиевый, с номинальным напряжением 3В.